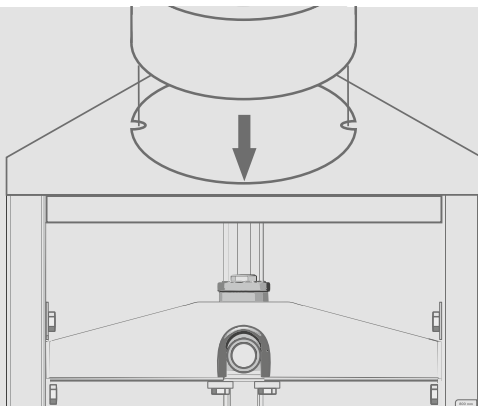
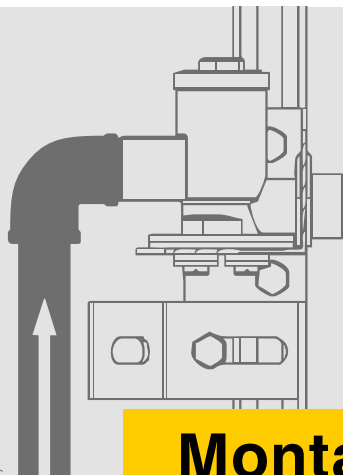


1,8 – 5 bar



# Montageanleitung – Rohmontage

## Missel Kompakt-Element® Urinal

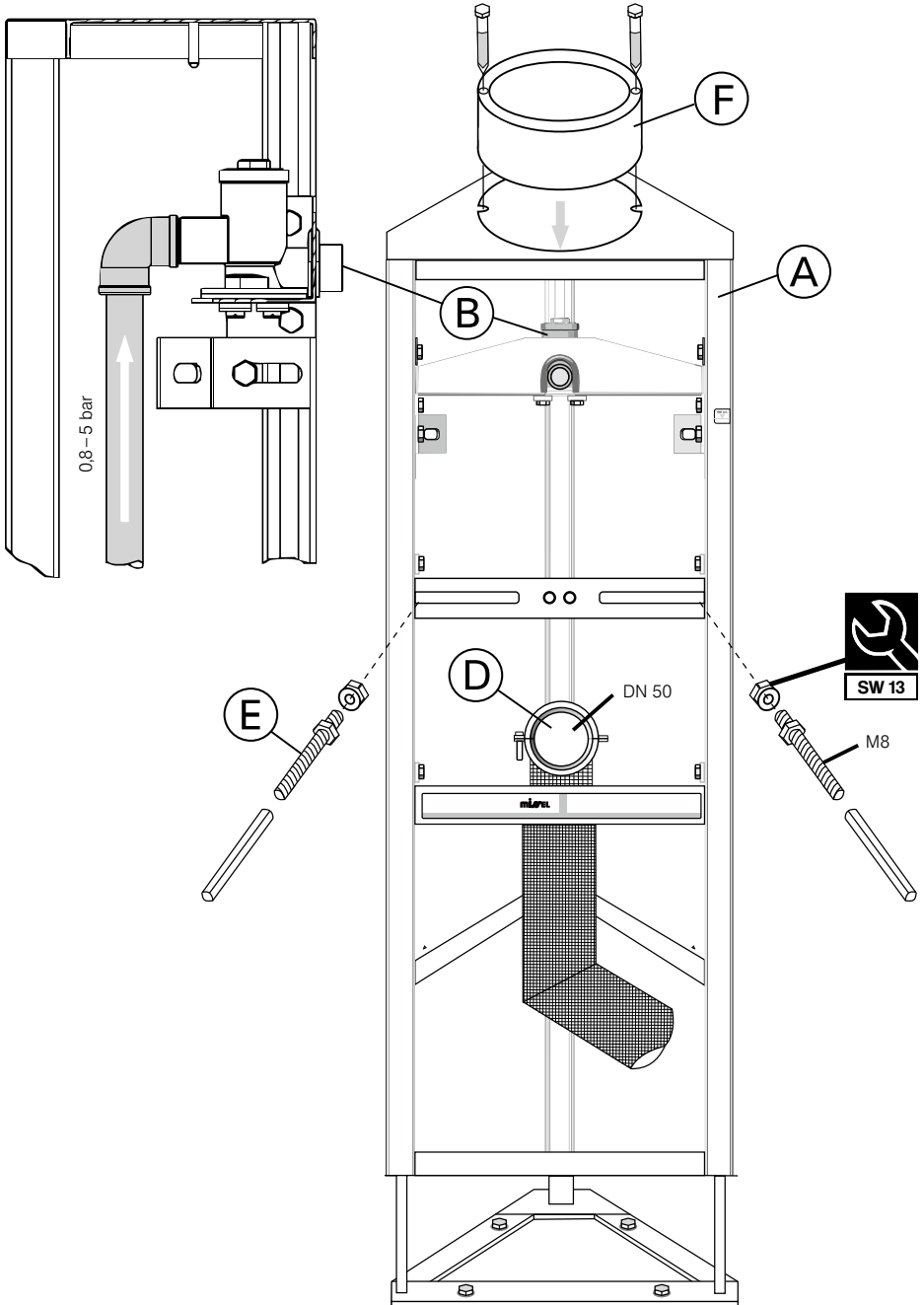
Installation Instructions – Fitted installation  
**Missel compact element urinal**

Instructions de montage – Montage brut  
**Missel élément compact urinoir**

Istruzioni di montaggio – Montaggio a rustico  
**Modulo compatto Missel orinatoio**

Instrucciones de montaje – Montaje en bruto  
**Elemento compacto Missel urinario**





## **Lieferumfang gesamt:**

- A Kompakt-Element mit Fundament und höhenverstellbaren Anschluss traversen
- B Integrierter Urinaldruckspüler 1-6L DN 15 (1/2')
- C Befestigungsmaterial
- D Abwasser-Anschlussbogen DN 50 körperschallgedämmt
- E 2 Gewindestangen M8 mit Schallschutzhülsen
- F Bauschutz für Revisionsabdeckung
- G Kartusche für Urinal-Druckspüler
- H Betätigungsstange komplett
- I Betätigungstaste und Revisionsplatte in Matt-Chrom
- K Misselsystem-Schallschutzprofile
- L Montageanleitungen

## **Full delivery specification includes:**

- A Compact element with base and vertical adjusting tie-bars
- B Integrated 1-6L, DN 15 (1/2") urinal pressure flush
- C Fastening material
- D Structure-borne sound insulated DN 50 waste connecting elbow
- E 2 M8 threaded rods with sound insulating sleeves
- F Protective cap for inspection cover
- G Cartridge for urinal pressure flush
- H Operating rod (complete)
- I Push-button and inspection panel, matt chromium plated
- K Missel system sound-insulating profiles
- L Installation instructions

## **Etendue totale de la livraison:**

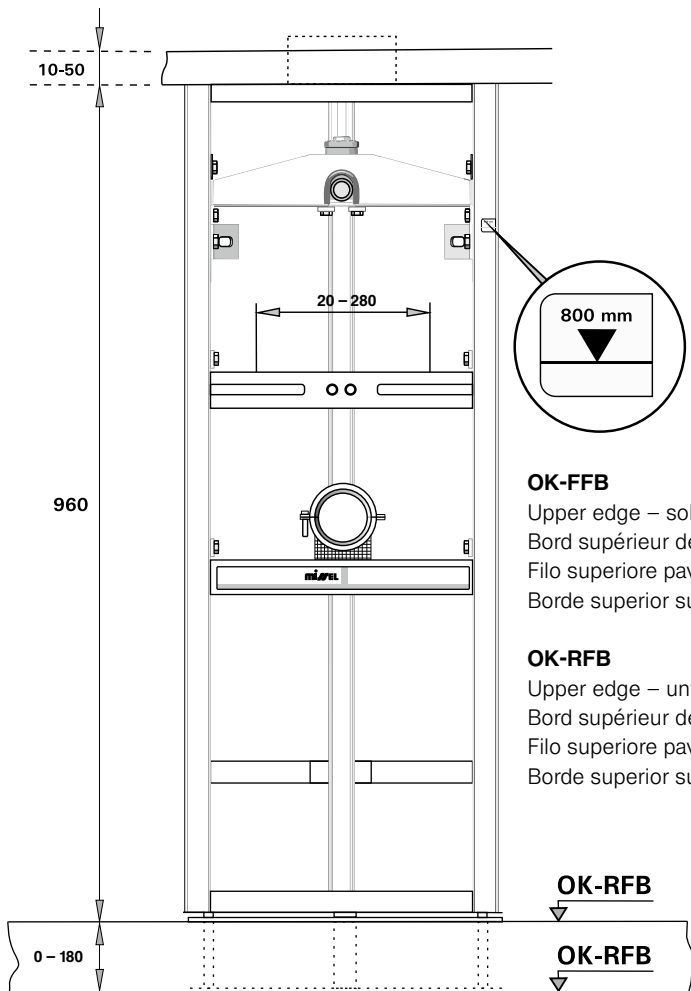
- A Élément compact avec embase et traverses de raccordement réglables en hauteur
- B Robinet poussoir encastré pour urinoir 1-6L, DN 15 (1/2")
- C Matériel de fixation
- D Coude de raccordement d'évacuation DN 50 isolé contre les bruits de structure
- E 2 tiges filetées M8 avec douilles d'isolation phonique
- F Protection de chantier pour cache de visite
- G Cartouche pour robinet poussoir d'urinoir
- H Tige de commande complète
- I Bouton d'actionnement et plaque de contrôle en chrome mat
- K Système Missel de profilés d'isolation phonique
- L Instructions de montage

**Corredo di fornitura complessivo:**

- A Modulo compatto con fondamento e traverse di collegamento regolabili in altezza
- B Scarico a pressione integrato per orinatoio 1-6L DN 15 (1/2")
- C Materiale di fissaggio
- D Curva di scarico DN 50 isolata dalle trasmissioni sonore via solido
- E 2 aste filettate M8 con manicotti fonoassorbenti
- F Proteggiparete per piastra di revisione
- G Cartuccia per scarico a pressione orinatoio
- H Asta di azionamento completa
- I Tasto di azionamento e piastra di revisione chromati opachi
- K Profili fonoassorbenti Misselsystem
- L Istruzioni di montaggio

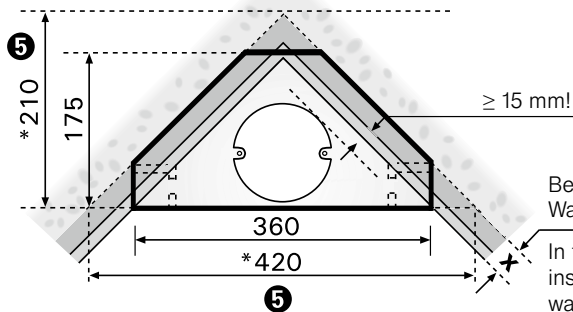
**Volumen de suministro total:**

- A Elemento compacto con base y travesaños de empalme con ajuste en altura
- B Pulsador de descarga da urinario integrado 1-6L, DN 15 (1/2")
- C Material de fijación
- D Codo de toma de agua residual DN 50 con aislamiento del sonido propagado por estructuras óseas
- E 2 vástagos roscados M8 con manguitos de aislamiento acústico
- F Protector de montaje para cubierta de revisión
- G Cartucho para pulsador de descarga de urinario
- H Barra de accionamiento, completo
- I Tecla de accionamiento y placa de revisión en cromo mate
- K Perfiles de insonorización sistema Missel
- L Instrucciones de montaje



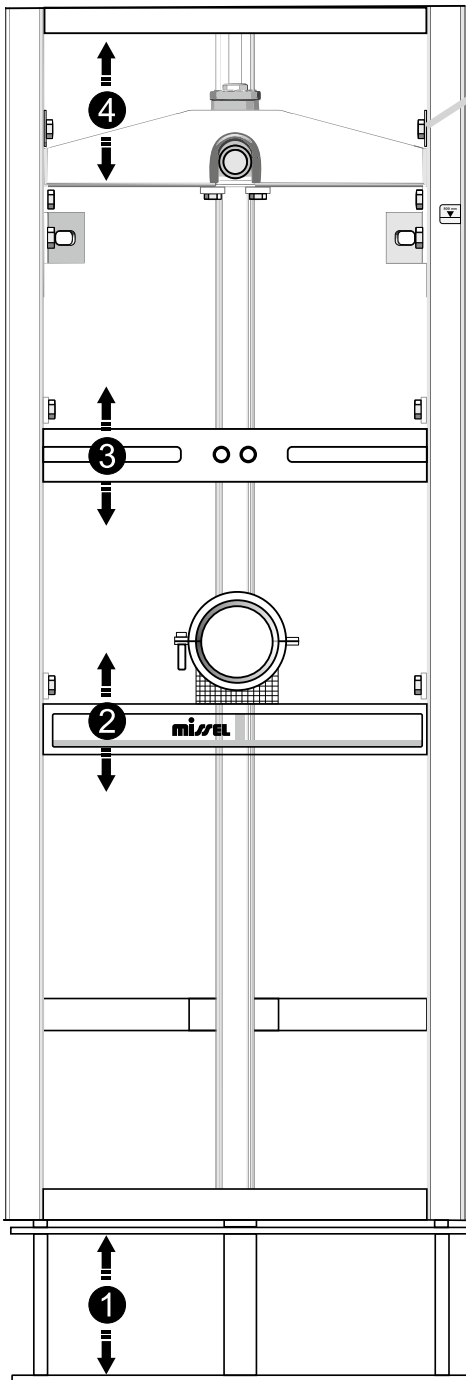
**\* Einbaumaße**

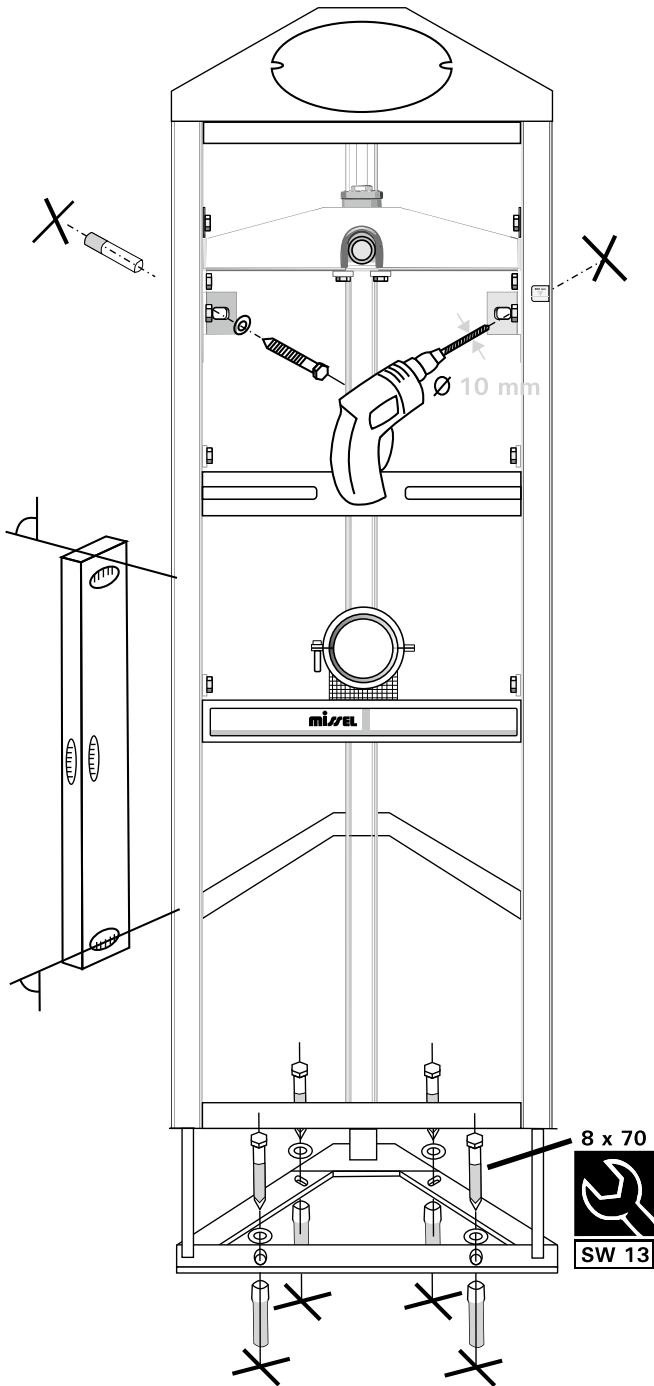
\* Installation dimensions



Bei Rohwandmontage  
 Wandaufbau x ermitteln

In the case of fitted wall  
 installation, determine  
 wall structure x





Das Montagebeispiel in dieser Anleitung entspricht dem neuesten Stand und informiert über Missel Produkte und deren Anwendungsmöglichkeiten. Alle Angaben erfolgen ohne Gewähr nach bestem Wissen und unter Berücksichtigung einschlägiger Normen und Regelwerke. Technische Änderungen, die dem Fortschritt dienen, behält Missel sich vor. Eine stets

einwandfreie Qualität gewährleistet Missel im Rahmen der allgemeinen Verkaufsbedingungen. Zeichnungen und Bilder dienen lediglich der Erläuterung. Alle Rechte vorbehalten. Nachdruck – auch auszugsweise – nur mit Genehmigung der Kolektor Missel Insulations GmbH. Bitte beachten Sie besonders die detaillierten technischen Produkt-Informationen.

**Kolektor Missel Insulations GmbH**

Max-Planck-Straße 23 · D-70736 Fellbach/Stuttgart  
Telefon +49 711 53080 · Telefax +49 711 5308128  
www.missel.com · info@missel.de