

Montageanleitung

Für Geberit Kombifix Plus Wand-WC mit UP Spülkasten

UP 320 Bauhöhe 108 cm
(110.300.00.5)

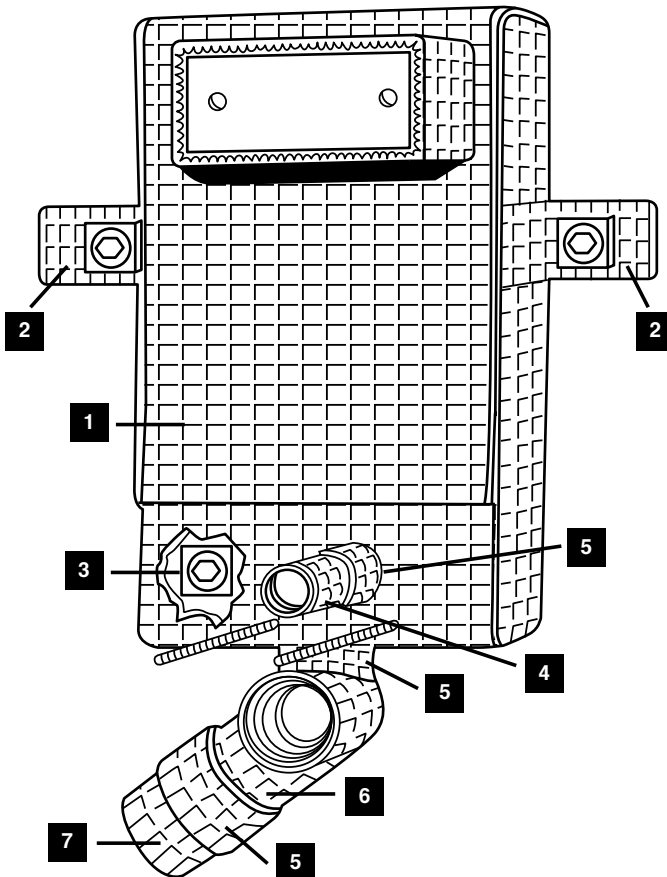
UP 320 Bauhöhe 108 cm
(110.349.00.5)



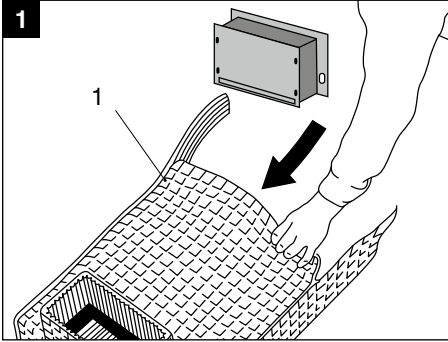
Geberit Kombifix

- 1 MSWC-Formelement mit Klettverschlüssen zur schnellen Montage
- 2 Vorgefertigte Formteile mit Schallschutzscheiben
- 3 Selbstklebende Schallschutzscheiben
- 4 Schlauchstück für Baustopfen
- 5 Selbstklebendes Universal-Verschlussband
- 6 Formteil für Abwasser-Anschlussbogen
- 7 MSA-Schlauchstück DN 100

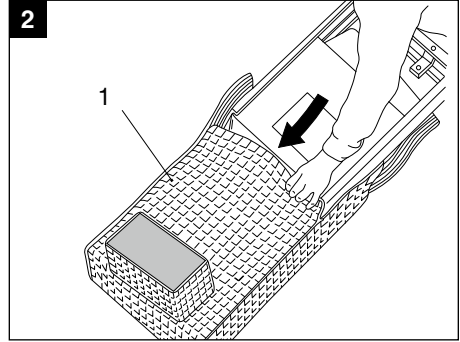
Vollständig montiertes und mit MSWC-Formelement gedämmtes Geberit Kombifix



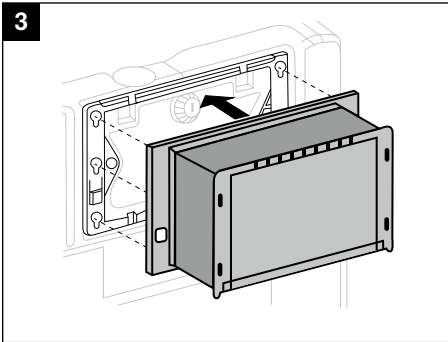
Achtung: Bei der schweizer Ausführung mit der Artikel-Nummer 110.349.00.5 sind vor der Montage die seitlichen Kunststoffflaschen zu entfernen.



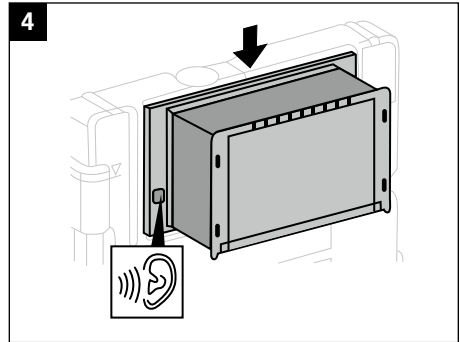
1
Bauschutz in MSWC-Formelement (1) stecken.



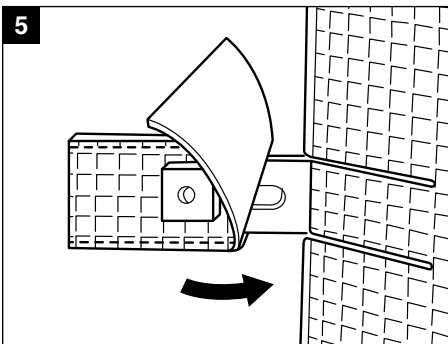
2
Komplettes WC-Montageelement in MSWC-Formelement (1) stecken.



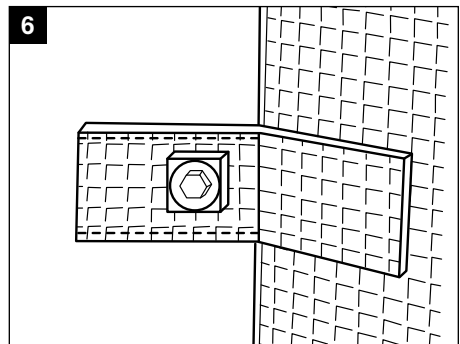
3
Bauschutz auf Element anbringen.



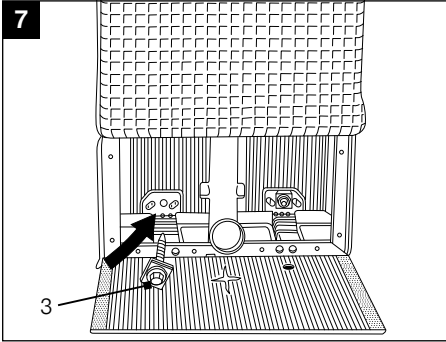
4
Bauschutz hörbar einrasten lassen.



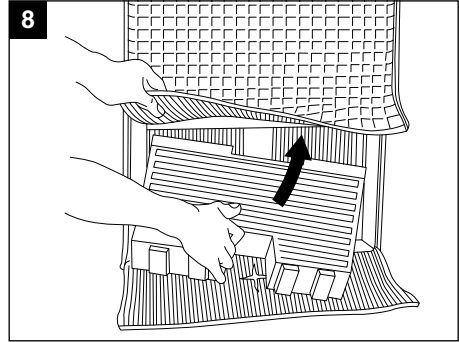
5
Vorgefertigte Formteile mit Schallschutzscheiben (2) über die oberen Befestigungslaschen stülpen, an Formelement (1) ankleben und gedämmtes WC ...



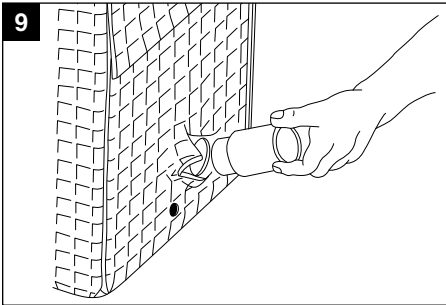
6
... wie üblich an der Montagewand befestigen.



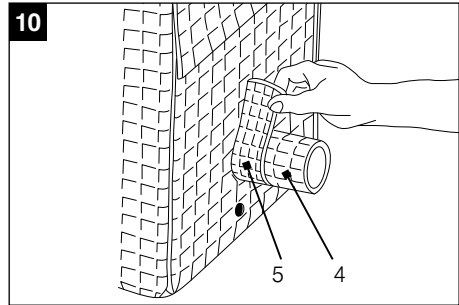
7
Befestigungsglaschen unten mit selbstklebenden Schallschutzscheiben (3) montieren.



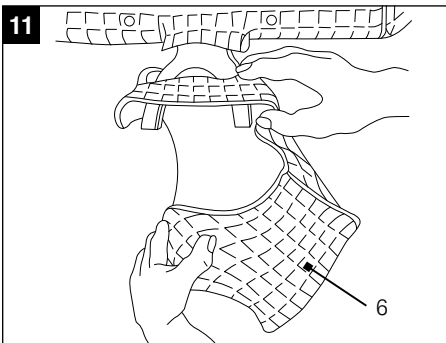
8
Hohlraum zwischen Spülkasten und Rahmen mit Polystyrol oder anderen Materialien füllen. MSWC-Formelement (1) verschließen.



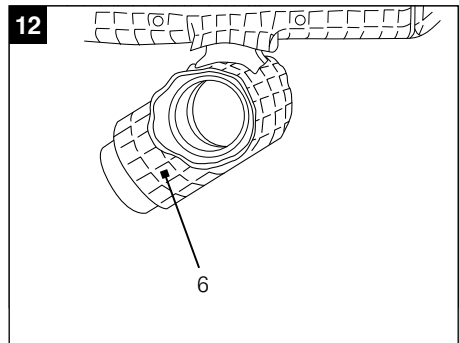
9
Baustopfen durch Kreuzschlitzöffnung hindurch einsetzen.



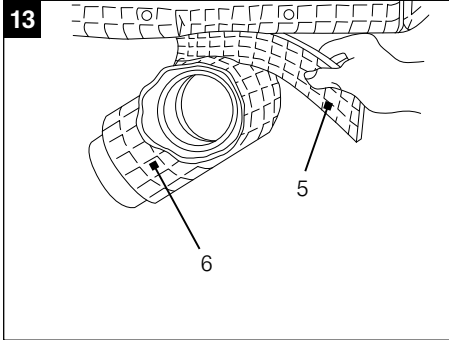
10
Mit Schlauchstück (4) dämmen, mit Verschlussband (5) abkleben.



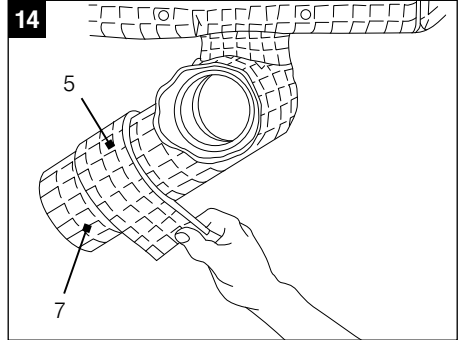
11
Formteil (6) für den Abwasser-Anschlussbogen über Rohrbefestigung schieben.



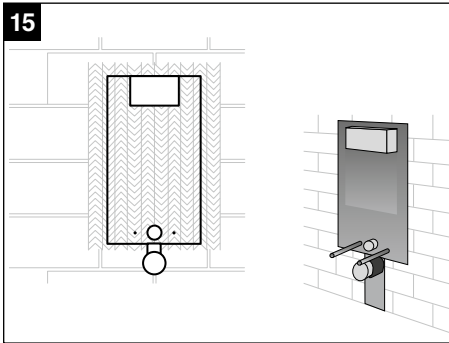
12
Abwasser-Anschlussbogen einsetzen, befestigen, Formteil verschließen.



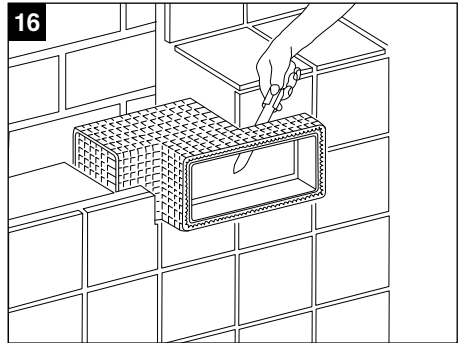
13 Lückenlos mit Verschlussband (5) abkleben.



14 Schlauchstück DN 100 (7) montieren mit Verschlussband (5) abkleben.



15 Statische Sicherung siehe Montageanleitung Geberit.



16 Nach dem Verfliesen Dämmkragen des Bauschutzes bündig mit Fertigwand abschneiden.

Das Montagebeispiel in dieser Anleitung entspricht dem neuesten Stand und informiert über Missel Produkte und deren Anwendungsmöglichkeiten. Alle Angaben erfolgen ohne Gewähr nach bestem Wissen und unter Berücksichtigung einschlägiger Normen und Regelwerke. Technische Änderungen, die dem Fortschritt dienen, behält Missel sich vor. Eine stets

einwandfreie Qualität gewährleistet Missel im Rahmen der allgemeinen Verkaufsbedingungen. Zeichnungen und Bilder dienen lediglich der Erläuterung. Alle Rechte vorbehalten. Nachdruck – auch auszugsweise – nur mit Genehmigung der Kolektor Missel Insulations GmbH. Bitte beachten Sie besonders die detaillierten technischen Produkt-Informationen.

Kolektor Missel Insulations GmbH

Max-Planck-Straße 23 · D-70736 Fellbach/Stuttgart
Telefon +49 711 53080 · Telefax +49 711 5308128
www.missel.com · info@missel.de