

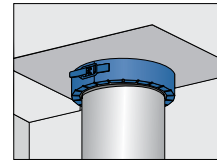
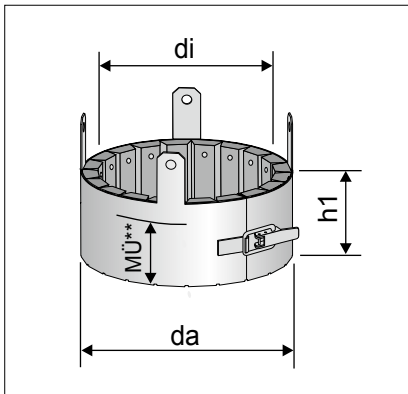


Die Brandschutzmanschette „TOPFOX” ist die kleine Schwester der „UNIFOX plus”. Sie ist in der Aufbauhöhe kürzer, dadurch leichter und kompakter. Zum Einbau kann sie angeschraubt oder in variabler Tiefe eingemörtelt werden. Mit einem Spanverschluss ausgerüstet ist sie einfach und schnell zu öffnen und zu schließen.

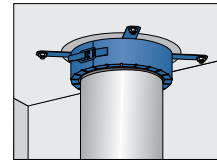
Die Brandschutzmanschette „TOPFOX” ist ausschließlich für eine bestimmte Gruppe von schalldämmten Rohrsystemen konzipiert und zugelassen (s. Seite 13). Sie wird immer zusammen mit einem Schaumstoffstreifen ausgeliefert und montiert.

Der Ringspalt zwischen Rohr und Manschette ist somit gedämmt und eine wirksame Körperschallentkopplung wird gewährleistet. Schallbrücken können erst gar nicht entstehen.

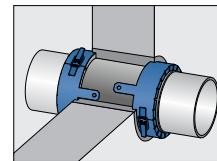
DIBt Zulassung, Nr. Z-19.17-1364, R90 nach DIN 4102-11



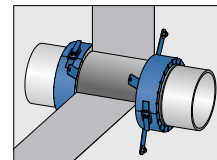
Massivdecke
Eingemörtelt



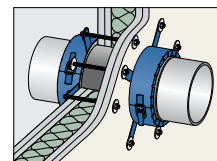
Massivdecke
Angeschraubt



Massivwand
Eingemörtelt



Massivwand
Angeschraubt



Leichte Trennwand
Angeschraubt

Typ	Rohr d _a	Rohr DN	d _a	d _i	h1	LA*	MÜ**	KB***
TOPFOX 40	40	40	62	51	35	3	10–20	90
TOPFOX 50	50	50	72	59	35	3	10–20	100
TOPFOX 58	58	56	77	66	35	3	10–20	110
TOPFOX 63	63	63	83	71	35	3	10–20	110
TOPFOX 78	78	70	108	86	50	4	20–40	140
TOPFOX 90	90	90	121	99	50	4	20–40	150
TOPFOX 110	110	100	140	118	50	4	10–40	170
TOPFOX 125	125	125	166	134	60	5	50	210
TOPFOX 135	135	125	175	143	60	5	50	220
TOPFOX 160	160	150	199	167	60	6	60	250
TOPFOX 200	200	200	237	205	80	7	60	280

Alle Maße in mm

* LA = Anzahl der Befestigungslaschen: Benötigte Anzahl der Schrauben-/Gewindestangensätze bei aufgesetzter bzw. angeschraubter Montage

** MÜ = vorgeschriebener Überstand

*** KB = empfohlener Durchmesser für Kernbohrungen