

Standklasse: R90  
info@missel.  
assungsnummer:  
Z-19.17-2215  
bschottung erstellt  
ma:

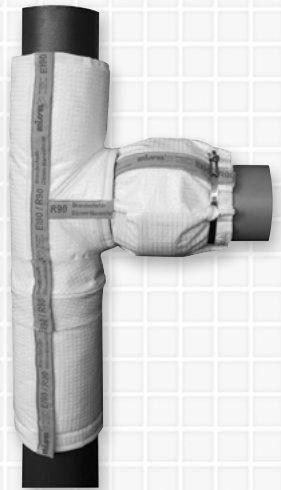
# Montageanleitung

## Brandschutz-Dämm-Manschette BSM®-GuKu®

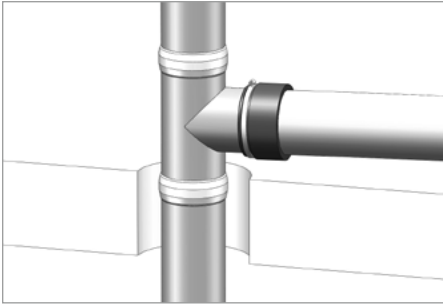
für Mischinstallation von gusseisernen  
Abwasserleitungen  $\leq 135$  mm

mit Übergang auf Abwasserleitungen  
aus Kunststoff  $\leq 125$  mm

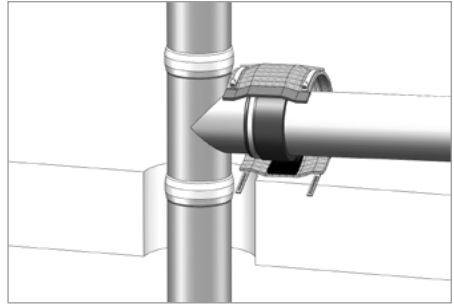
**Europäisches Patent Nr. 2 770 238**



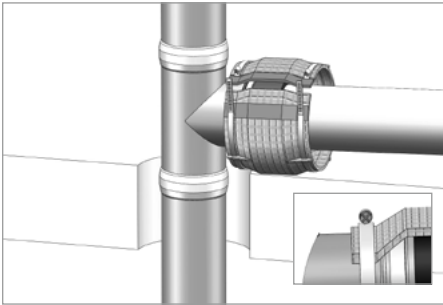
# Montageschritte BSM®-GuKu® Set



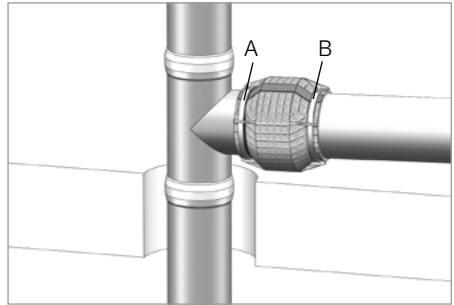
1. Fertig installierte Abwasserleitung mit Kunststoff-Übergangsverbinder.



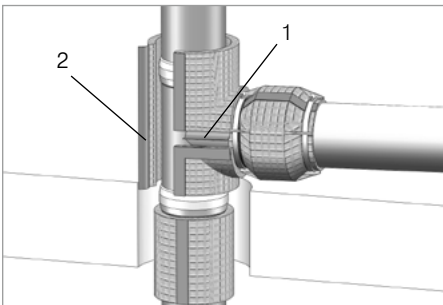
2. BSM-GuKu Manschette oberhalb des Kunststoff-Übergangsverbinder positionieren. **Beachte: Klettverschluss oben**



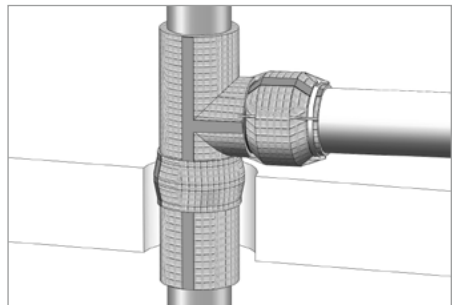
3. Klettverschluss an BSM-GuKu verschließen. Beachte: Spannschelle muss auf Gussrohr positioniert sein.



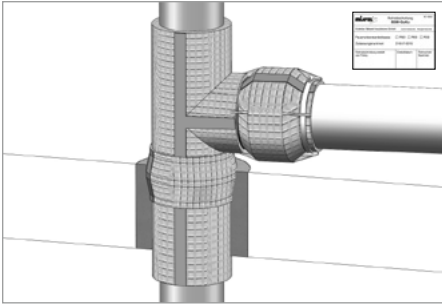
4. Zuerst Schlauchklemme **A** kraftschlüssig anziehen, anschließend Vorgang mit **B** wiederholen.



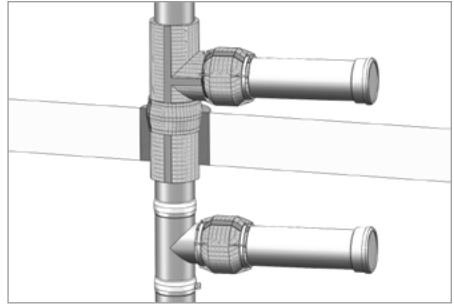
5. Abzweig-Manschette und gerade Manschette montieren, zuerst Klettverschluss 1 verschließen dann 2.



6. Verbinders-Manschette oberhalb des Rapidverbinders montieren und Klettverschluss verschließen.



7. Deckenverguss herstellen, Kennzeichnungsschild anbringen.



8. Weitere Kunststoff-Rohranschlüsse unterhalb der Decke mit BSM-GuKu Manschette montieren.

## Lieferumfang BSM®-GuKu® Set



# Übereinstimmungsbestätigung

für die

## Missel Brandschutz-Dämm-Manschette BSM-GuKu

Einbaufirma: .....

Anschrift: .....

Baustelle bzw. Gebäude: .....

Datum des Einbaus: .....

Produktbezeichnung:

BSM-GuKu

Abmessung: .....

Geforderte Feuerwiderstandsklasse der Rohrabschottung(en):

R90

R60

R30\*

**Hiermit wird bestätigt, dass**

- die Rohrabschottung(en) der Feuerwiderstandsklasse zum Einbau in Decken  R90  R60  R30\*)
- mit der Feuerwiderstandsklasse  F90  F60  F30\*) hinsichtlich aller Einzelheiten fachgerecht und unter Einhaltung aller Bestimmungen der Allgemeinen bauaufsichtlichen Zulassung Nr. Z-19.17-2215

des Instituts für Bautechnik (DiBT) vom 08.07.2016 eingebaut wurde(n) und

- die für die Herstellung des Zulassungsgegenstands „**Missel Brandschutz-Dämm-Manschette BSM-GuKu**“ verwendeten Bauprodukte entsprechend den Bestimmungen der Allgemeinen bauaufsichtlichen Zulassung gekennzeichnet waren.

---

Ort, Datum

Stempel//Unterschrift der Einbaufirma

\*) Zutreffendes bitte ankreuzen

(Diese Bescheinigung ist dem Bauherrn zur Weitergabe an die zuständige Bauaufsichtsbehörde auszuhandigen.)

# Aufbau der Rohrabschottung BSM®-GuKu® für Abzweige

Brandschutz-Dämm-Manschette  
für Abzweig **BSM-GuKu-A**

Gusseisen  $\leq 135$  mm

Fugenverfüllung  
mit formbeständigem  
nicht brennbarem  
Baustoff,  
Beton, Zement  
oder Gipsmörtel

Rohrmanschette  
**BSM-GuKu**

Kunststoffrohr  
 $\leq 125$  mm

300 mm

min.  
100 mm

min.  
150 mm

Massivdecke

min. 10 mm

Brandschutz-Dämm-  
Manschette für  
Spannverbinder  
**BSM-GuKu-V**

min. 150 mm

Brandschutz-Dämm-  
Manschette für gerades  
Rohr **BSM-GuKu-M**

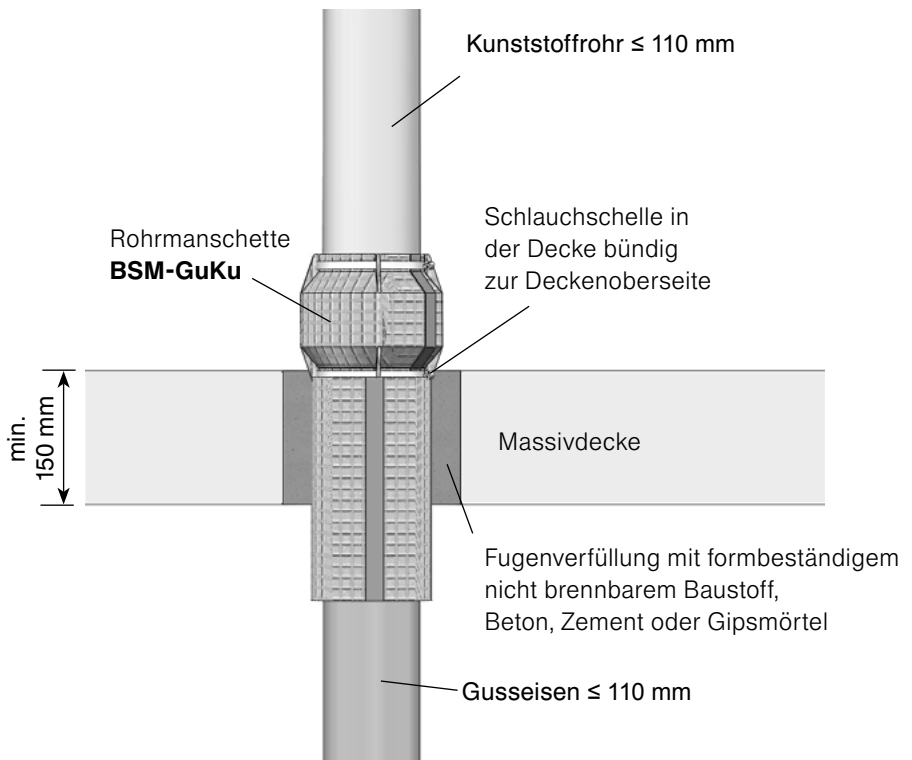
Rohrmanschette  
**BSM-GuKu**

Kunststoffrohr  
 $\leq 125$  mm

ggf. weitere Abzweige  
zulässig

Aufbau der Rohrabschottung bei senkrechter Guss-Leitung und Abzweigen  
mit Kunststoff-Rohranschlüssen.

# Aufbau der Rohrabschottung BSM<sup>®</sup>-GuKu<sup>®</sup> Übergang bei senkrechten Rohrleitungen



Aufbau der Rohrabschottung bei senkrechter Guss-Leitung und Übergang auf Kunststoff-Rohrleitung.

# BSM®-GuKu® – R90-Brandschutzlösung

## Einsatz

- BSM-GuKu ist für alle Mischinstallationen mit Abzweig auf Kunststoffleitung (Deckenabschottungsprinzip) über oder unter der Decke einsetzbar. Abschottung von nichtbrennbaren Rohren bis  $d_a \leq 135$  mm in Massivdecken  $\geq 150$  mm. Übergang auf abzweigende Kunststoffleitungen bis  $d_a \leq 125$  mm zulässig
- BSM-GuKu ist für den Materialwechsel in senkrechten Rohrleitungen bis  $d_a \leq 110$  mm einsetzbar

## Vorteil

- Keine aufwändigen Schachtverkleidungen notwendig
- Körperschallentkoppelnd
- Schnelle und einfache Montage reduziert die Montagezeiten

Das Montagebeispiel in dieser Anleitung entspricht dem neuesten Stand und informiert über Missel Produkte und deren Anwendungsmöglichkeiten. Alle Angaben erfolgen ohne Gewähr nach bestem Wissen und unter Berücksichtigung einschlägiger Normen und Regelwerke. Technische Änderungen, die dem Fortschritt dienen, behält Missel sich vor. Eine stets

einwandfreie Qualität gewährleistet Missel im Rahmen der allgemeinen Verkaufsbedingungen. Zeichnungen und Bilder dienen lediglich der Erläuterung. Alle Rechte vorbehalten. Nachdruck – auch auszugsweise – nur mit Genehmigung der Kolektor Missel Insulations GmbH. Bitte beachten Sie besonders die detaillierten technischen Produkt-Informationen.

## Kolektor Missel Insulations GmbH

Max-Planck-Straße 23 · D-70736 Fellbach/Stuttgart  
Telefon +49 711 53080 · Telefax +49 711 5308128  
www.missel.com · info@missel.de