



# Montageanleitung – Revision und Betätigung

## Missel Kompakt-Spülrohr®

### Installation instructions

Inspection and operation

Missel compact toilet cistern

### Instructions de montage

Révision et commande

Chasse compacte Missel

### Istruzioni di montaggio

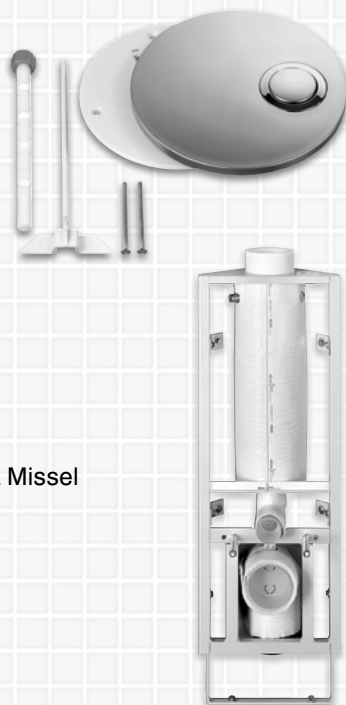
Ispezione e sistema di azionamento

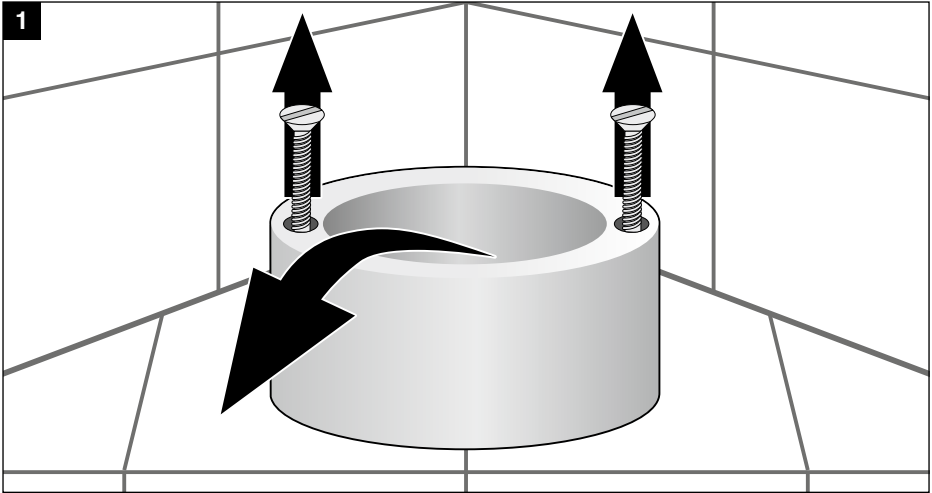
Cassetta di scarico tubolare compatta Missel

### Instrucciones de montaje

Revisión y asesoramiento

Cisterna tubular compacta Missel





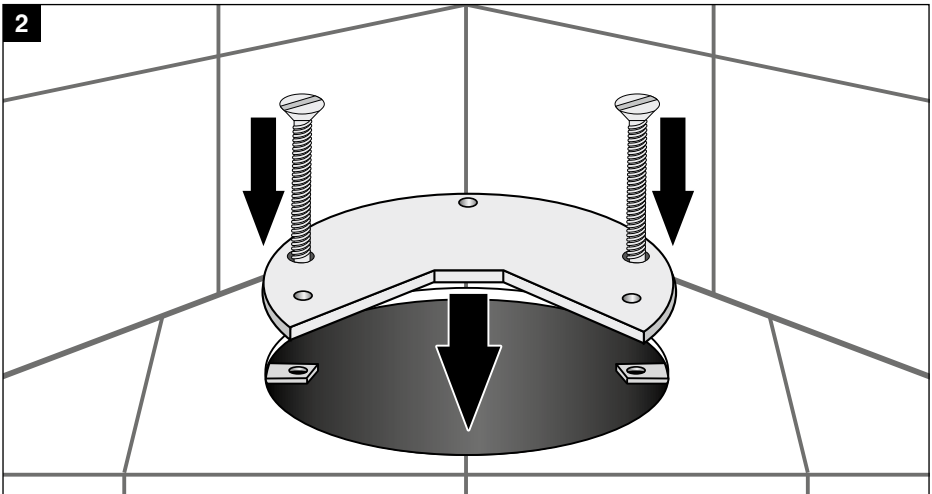
### **Bauschutz abnehmen**

Remove protection caps

Retirer la chape de protection

Rimuovere il coperchietto di protezione

Retirar tapa de protección



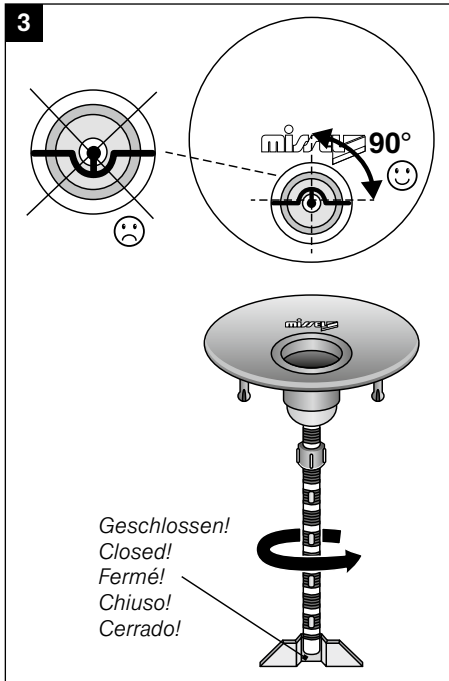
### **Revisionsabdeckung Unterteil montieren**

Fit base of inspection panel

Monter la partie inférieure de la plaque de contrôle

Montare la parte inferiore della piastra d'ispezione

Montar la pieza inferior de la cubierta de revisión



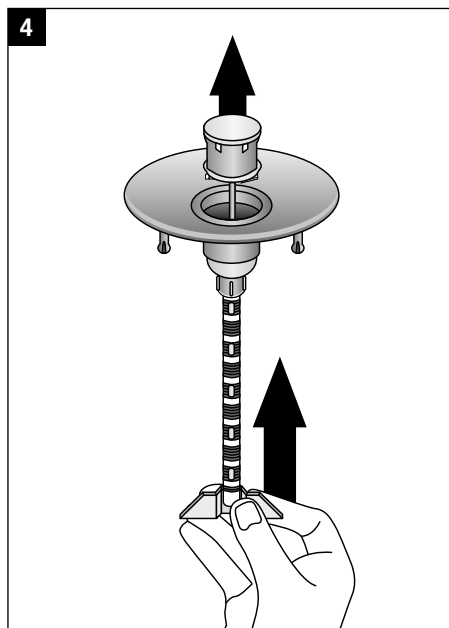
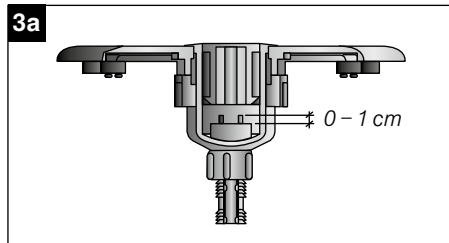
**Befestigungsstange einschrauben,  
Auflageflügel bei 90° feststellen.  
Achtung, Unterseite Betätigungs-  
stange ist geschlossen!**

Screw in operating rod, adjust bearing wing to 90°. Attention: bottom side of operating rod is closed!

Visser la tige de commande, bloquer l'ailette d'appui à 90°. Attention: La partie inférieure du levier d'actionnement est fermée!

Avvitare l'asta di azionamento. Fissare le alette di appoggio ad un angolo di 90°. Attenzione: La parte inferiore della barra di azionamento è chiusa!

Atornillar la barra de accionamiento. Fijar el batiente de apoyo en 90°. Atención: La parte inferior de la barra de accionamiento está cerrada!



**Druckstange nach oben schieben,  
Druckknopf aus der Rosette ent-  
nehmen.**

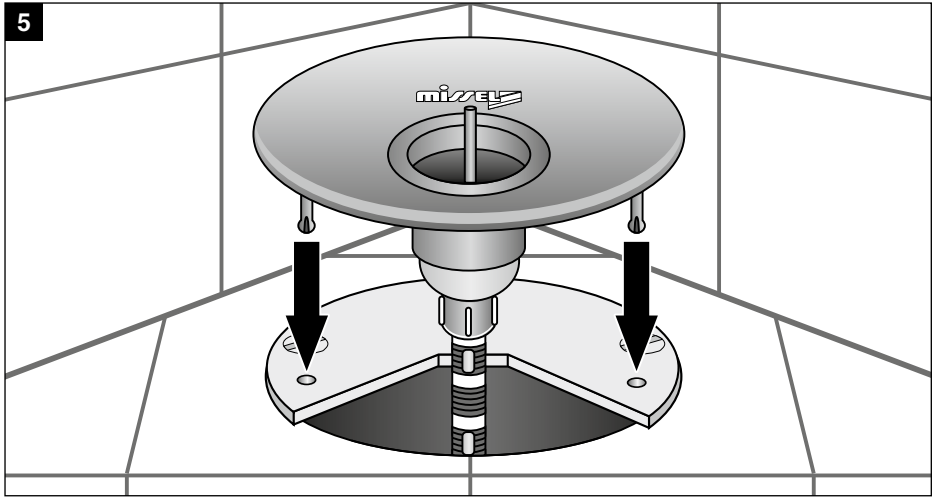
Push Operating rod upwards, remove flush button from the rosette.

Faire glisser la tige de commande vers le haut, déposer le bouton de la rosace.

Spingere verso l'alto l'asta di azionamento, togliere il tasto di comando dalla rosetta.

Empujar la barra de accionamiento hacia arriba, retirar el botón pulsador de la roseta.

5



**Revisionsabdeckung Oberteil montieren, Betätigungsstange in das Überlaufrohr einsetzen.**

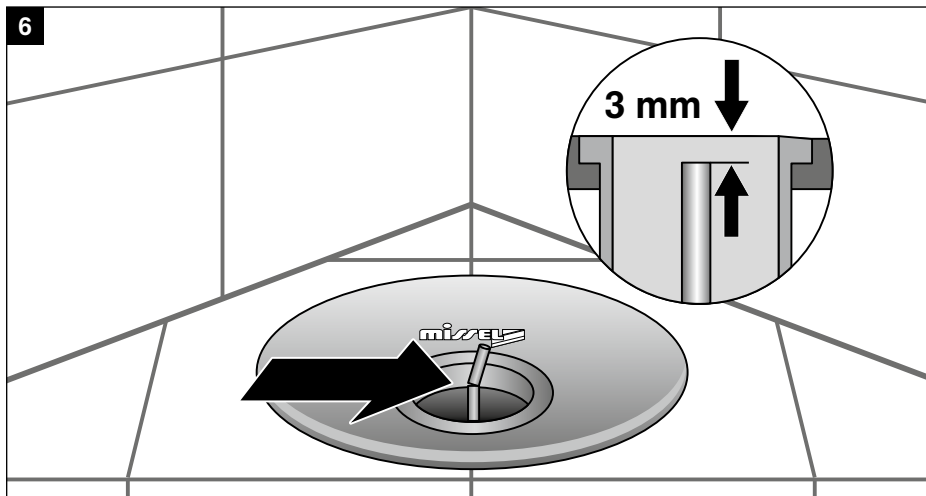
Mount upper part of inspection panel, insert plunger rod into overflow pipe.

Monter la partie supérieure de la plaque de contrôle, mettre en place la tige de pression dans le tube de trop-plein.

Montare la parte superiore del piastra d'ispezione, inserire l'asta di azionamento nel tubo di troppo pieno.

Montar la cubierta de revisión parte superior, introducir la barra de presión en tubería de rebosadero.

6



**Druckstange mehrfach betätigen und 3 mm unter Rosettenoberkante abschneiden.**

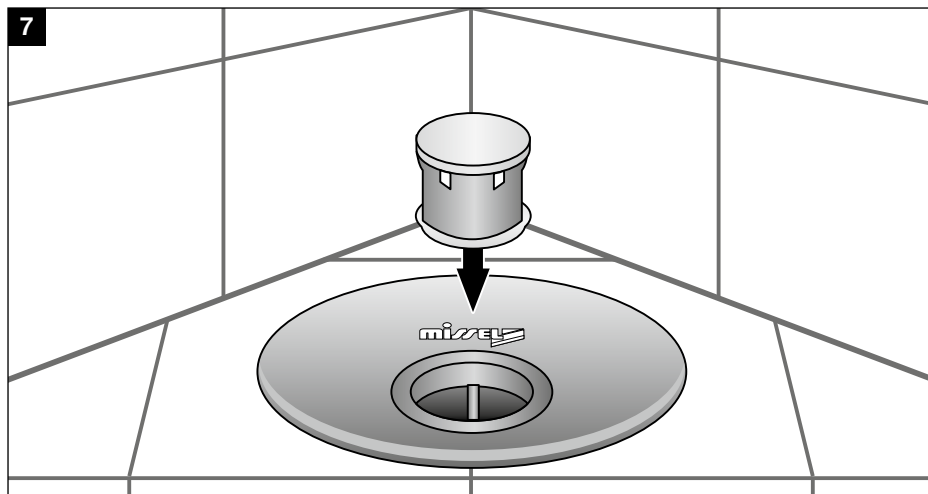
Press operating rod several times and cut off 3 mm below upper edge of rosette.

Appuyer à plusieurs reprises sur la tige de commande et la couper à 3 mm en dessous du rebord supérieur de la rosace.

Premere più volte l'asta di azionamento e tagliarla 3 mm sotto il bordo superiore della rosetta.

Apretar varias veces la cubierta de revisión y cortar 3 mm bajo el borde superior de la roseta.

7



**Druckknopf in die Rosette einsetzen.**

Insert flush button into rosette.

Mettre en place le bouton dans la rosace.

Inserire il tasto di comando nella rosetta.

Introducir el botón pulsador en la roseta.

## Lieferumfang

- 1 Revisionsabdeckung Oberteil
- 1 Revisionsabdeckung Unterteil
- 1 Druckknopfbetätigung komplett
- 1 Montageanleitung

### **Included in scope of supply:**

- 1 upper part of inspection panel
- 1 inspection panel base
- 1 flush-button operation – complete
- 1 installation instructions

### **Volume de livraison:**

- 1 Plaque de contrôle, partie supérieure
- 1 Plaque de contrôle, partie inférieure
- 1 Commande à bouton, complète
- 1 Instructions de montage

### **Corredo di fornitura:**

- 1 parte superiore piastra d'ispezione
- 1 parte inferiore piastra d'ispezione
- 1 sistema di azionamento completo con tasto di comando
- 1 Istruzioni di montaggio

### **Volumen de suministro:**

- 1 Cubierta de revisión parte superior
- 1 Cubierta de revisión parte inferior
- 1 Accionamiento botón pulsador
- 1 Instrucciones de montaje

Das Montagebeispiel in dieser Anleitung entspricht dem neuesten Stand und informiert über Missel Produkte und deren Anwendungsmöglichkeiten. Alle Angaben erfolgen ohne Gewähr nach bestem Wissen und unter Berücksichtigung einschlägiger Normen und Regelwerke. Technische Änderungen, die dem Fortschritt dienen, behält Missel sich vor. Eine stets

The installation examples included in these instructions are state-of-the-art and inform you about Missel products and their application possibilities. All details are indicated without guarantee, in good faith and in compliance with relevant standard regulations. We reserve the right to implement any technical modifications, which we consider to be improvements. We

Les exemples de montage des présentes instructions correspondent à l'état actuel de l'art et vous informent sur les produits Missel et leurs possibilités d'applications. Toutes les indications sont fournies sans garantie, en toute bonne foi, et en tenant compte des normes correspondantes en vigueur. Sous réserve de modifications techniques allant dans le sens du progrès. Nous garantissons une qualité toujours

Gli esempi di montaggio contenuti in queste istruzioni sono aggiornati e sono destinati ad informare sui prodotti Missel e sulle loro applicazioni. I dati pubblicati non sono vincolanti, e la loro fornitura avviene in buona fede e nel rispetto delle norme vigenti. Ci riserviamo il diritto di apportare modifiche dettate dal progresso tecnologico. Garantiamo una qualità ineccepibile nei

Los ejemplos de montaje en la presente instrucción corresponden al actual estado de la técnica e informan sobre los productos Missel y sus posibles aplicaciones. Todos los datos salvo error u omisión, están conformes con el leal saber y entender y a las prescripciones competentes de la norma. Nos reservamos el derecho a efectuar cualquier modificación debida al avance técnico. Garantizamos continuamente una calidad

einwandfreie Qualität gewährleistet Missel im Rahmen der allgemeinen Verkaufsbedingungen. Zeichnungen und Bilder dienen lediglich der Erläuterung. Alle Rechte vorbehalten. Nachdruck – auch auszugsweise – nur mit Genehmigung der Kolektor Missel Insulations GmbH. Bitte beachten Sie besonders die detaillierten technischen Produkt-Informationen.

guarantee best quality at all times in accordance with the general terms of sale. Drawings and diagrams are included merely by way of explanation. All rights are reserved. Reprinting of all part of these instructions requires the prior authorization of Kolektor Missel Insulations GmbH. Please take note of the detailed technical product information.

impeccable dans le cadre des conditions générales de vente. Les plans et les figures sont fournis à titre explicatif. Tous droits réservés. Reproduction – même partielle – soumise à l'autorisation de la société Kolektor Missel Insulations GmbH. Veuillez tenir particulièrement compte des informations techniques détaillées sur les produits.

termini previsti dalle nostre condizioni generali di vendita. Disegni e illustrazioni hanno solo scopi esplicativi. Tutti i diritti riservati. Riproduzione anche parziale consentita soltanto previo consenso della Kolektor Missel Insulations GmbH. Vi preghiamo di leggere con particolare attenzione le descrizioni tecniche dettagliate dei nostri prodotti.

inmejorable en el marco de nuestras condiciones generales de venta. Los planos e imágenes sirven solamente a modo de aclaración. Nos reservamos todos los derechos. Reimpresión, incluso parcialmente, sólo con la autorización explícita de Kolektor Missel Insulations GmbH. Preste especial atención a la detallada información técnica sobre el producto.

#### **Kolektor Missel Insulations GmbH**

Max-Planck-Straße 23 · D-70736 Fellbach/Stuttgart  
Telefon +49 711 53080 · Telefax +49 711 5308128  
www.missel.com · info@missel.de