

# Montageanleitung

## Missel Glas-Dekor

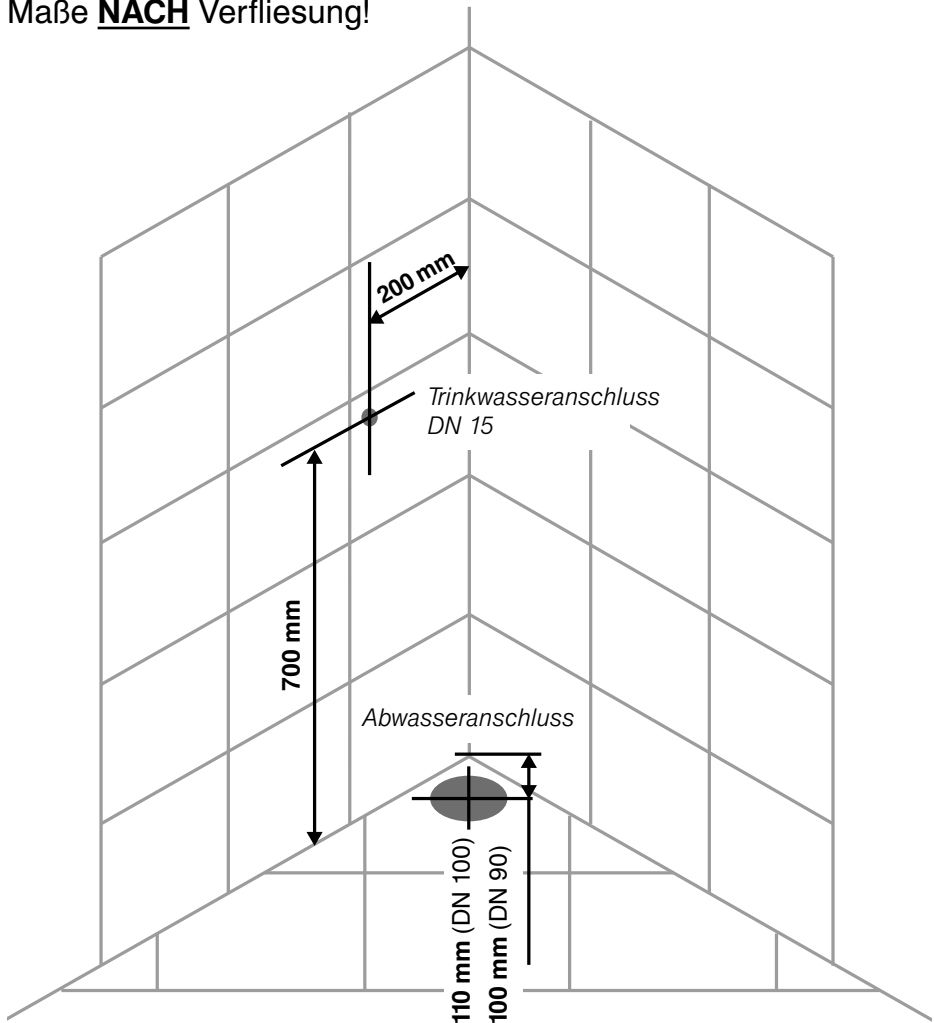
für Missel Kompakt-Spülrohr



# Anschlussmaße Trink- und Abwasserleitung

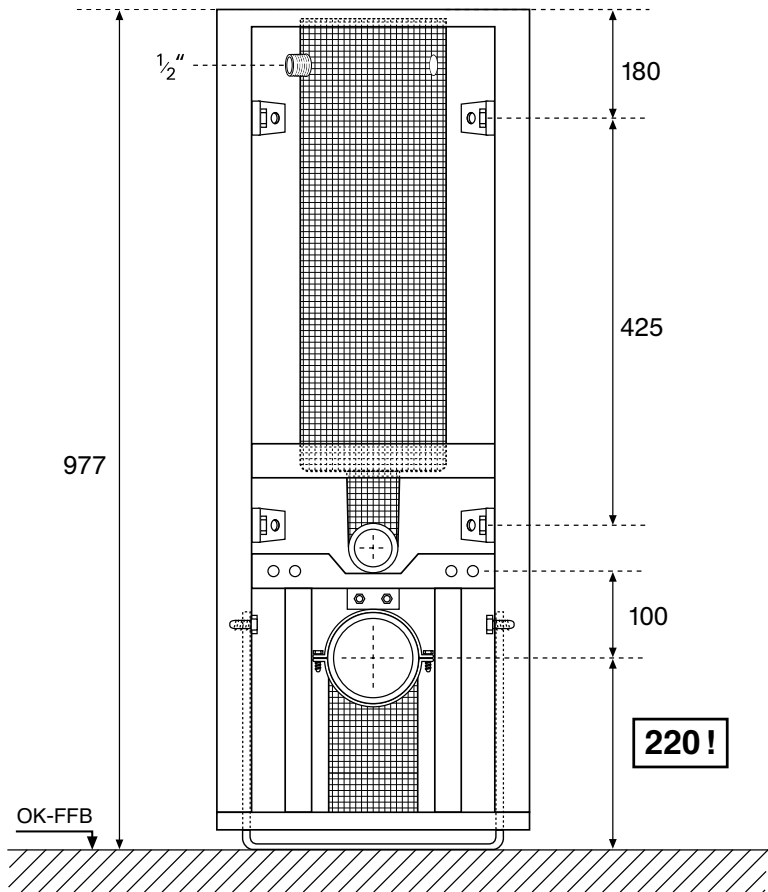
für Kompakt-Spülrohr mit Missel Glas-Dekor (45°-Eckmontage)

Maße NACH Verfließung!

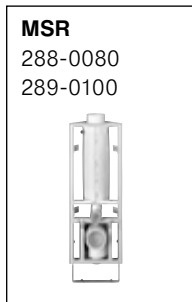


**Achtung!** Die Missel Dekore sind exakt auf die Maße des Missel Kompakt-Spülrohr abgestimmt. Bitte die **Montage des Kompakt-Spülrohres erst nach der Verfließung** vornehmen.

# Höhe bis Mitte Abwasser-Anschlussbogen = 220 mm



## Erforderliche Produkte:



+

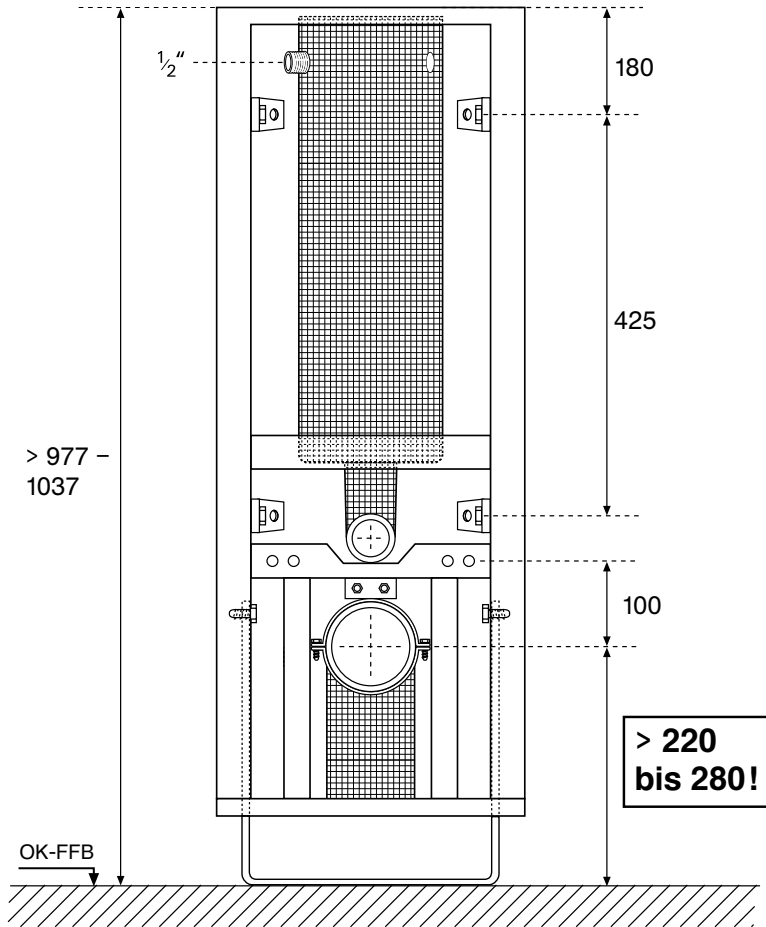


+



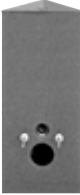


\* Farben: Kobaltblau, Mintgrün, Weiß, Braun, Schwarz, Anthrazit, Hellgrau

# Höhe bis Mitte Abwasser-Anschlussbogen > 220 bis 280 mm



## Erforderliche Produkte:

<p><b>MSR</b> 288-0080 289-0100</p> 	+	<p><b>Bodenseitige Schallschutzprofile</b></p>  <p>im Lieferumfang Dekor enthalten</p>	+	<p><b>Dekor-Anschlussblende</b> 287-4014</p> 	+	<p><b>Dekor Front- und Deckplatte*</b></p> 
---	---	---	---	--	---	--

## Montageschritte

bei Höhe Abwasser-Anschlussbogen bis Oberkante Fertigfußboden **220 mm**

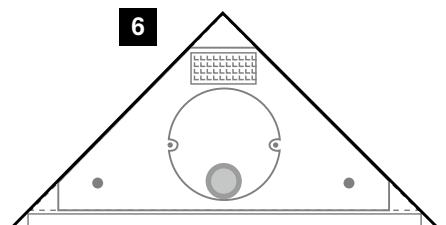
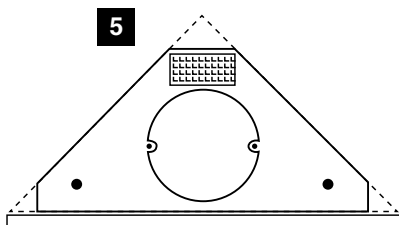
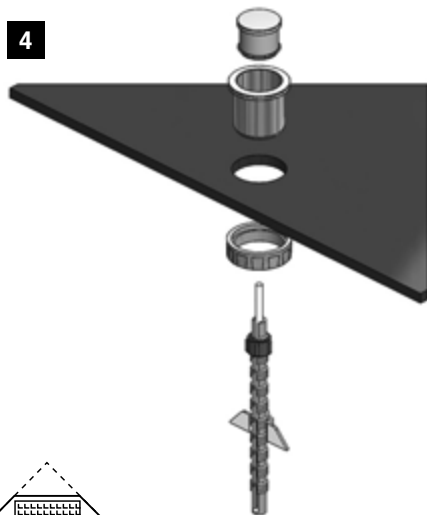
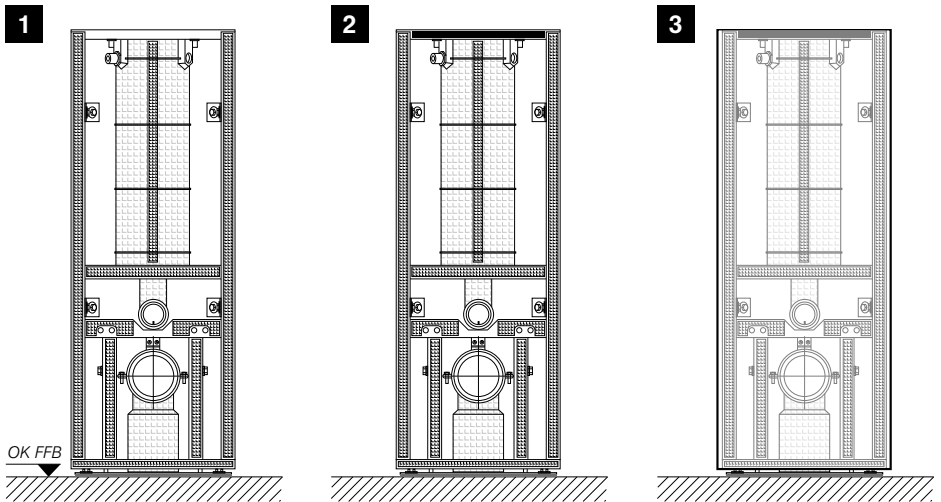
	Montageschritte	Bemerkung
Montage Missel Kompakt-Spülrohr	1 Einstellen der Montagehöhe	bodenseitige Schallschutzprofile verwenden
	2 Anzeichnen der Bohrlöcher	
	3 Bohren und Dübel setzen	
	4 Montage des Rahmens mit bodenseitigen Schallschutzprofilen (355-1020)	siehe Montageanleitungen: 1. „Kompakt-Spülrohr Rohmontage“ 2. „Bodenseitige Schallschutzprofile“
	5 Anschluss der Abwasser- und Trinkwasserleitungen	
Montage Missel Glas-Dekor	1 Bekleben der seitlichen Holme, Quertraversen und Spülbehälter-Frontseite mit selbstklebendem Polsterband, <b>Seite 6 / Bild 1</b>	
	2 Frontbereich der Deckplatte des Kompakt-Spülrohres mit Silikon beschichten, <b>Seite 6 / Bild 2</b>	
	3 Positionieren der Dekor-Vorderseite und Fixierung mit WC-Befestigung, <b>Seite 6 / Bild 3</b>	Abstand Dekor-Vorderseite zu Fliesen 1 – 2 mm
	4 Montage der Druckknopfbetätigung in Dekor-Deckplatte, <b>Seite 6 / Bild 4</b>	siehe Montageanleitung „Kompakt-Spülrohr Revision und Betätigung“
	5 Befestigen des Dekor-Dreiecks mit 2 Silikonpunkten auf der Deckplatte des Kompakt-Spülrohres, <b>Seite 6 / Bild 5 + 6</b>	Abstand zwischen Dekor-Vorderseite und Dekor-Dreieck mindestens 1 mm
	6 <b>Achtung! WC-Montage bitte erst 24 h nach Dekor-Montage. (Silikon-aushärtung)</b>	siehe Montageanleitung: „WC-Montage“

### Lieferumfang Dekor:

- Missel Dekor-Vorderseite für Kompakt-Spülrohr
- Missel Dekor-Dreieck für Kompakt-Spülrohr
- Schallschutzprofile für Montage auf Fertigfußboden

# Dekor-Montage OHNE Dekor-Anschlussblende

(Höhe Abwasser-Anschlussbogen von OK FFB = 220 mm)



# Montageschritte

bei Höhe Abwasser-Anschlussbogen bis Oberkante Fertigfußboden **größer 220 mm**

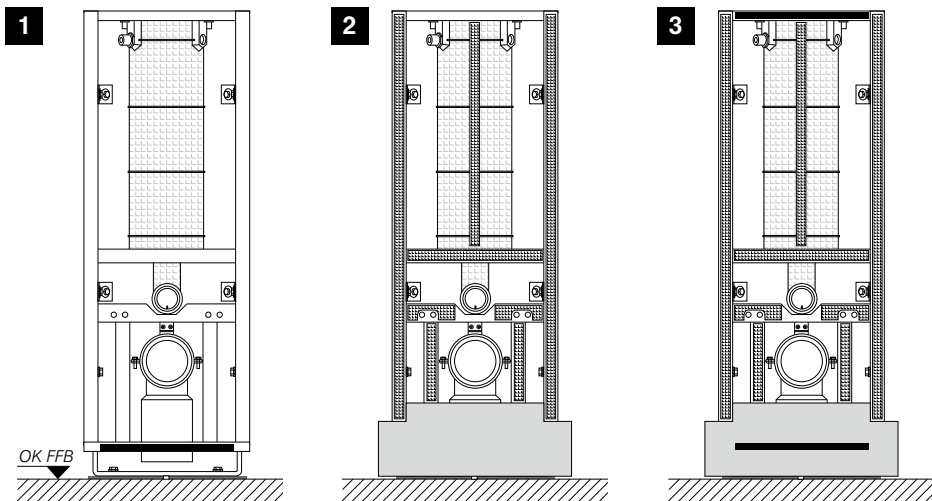
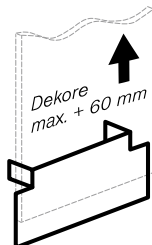
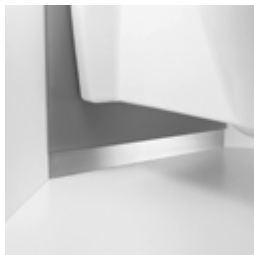
	Montageschritte	Bemerkung
Montage Missel Kompakt-Spülrohr	1 Einstellen der Montagehöhe	Mitte Abwasser-Anschlussbogen bis Oberkante Fertigfußboden > 220 mm – max. 280 mm, bodenseitige Schallschutzprofile verwenden
	2 Anzeichnen der Bohrlöcher	siehe Montageanleitungen: 1. „Kompakt-Spülrohr Rohmontage“ 2. „Bodenseitige Schallschutzprofile“
	3 Bohren und Dübel setzen	
	4 Montage des Rahmens mit bodenseitigen Schallschutzprofilen (355-1020)	
	5 Anschluss der Abwasser- und Trinkwasserleitungen	
Montage Missel Glas-Dekor	1 Frontbereich der unteren Quertraverse des Kompakt-Spülrohres mit Silikon beschichten, <b>Seite 8 / Bild 1</b>	
	2 Montage Dekor-Anschlussblende (287-4014), <b>Seite 8 / Bild 2</b>	
	3 Bekleben der seitlichen Holme, Quertraversen und Spülbehälter-Frontseite mit selbstklebendem Polsterband, <b>Seite 8 / Bild 2</b>	
	4 Frontbereich der Deckplatte des Kompakt-Spülrohres und Dekor-Anschlussblende mit Silikon beschichten, <b>Seite 8 / Bild 3</b>	
	5 Positionieren der Dekor-Vorderseite und Fixierung mit WC-Befestigung, <b>Seite 6 / Bild 3</b>	Abstand Dekor-Vorderseite zu Fliesen 1 – 2 mm
	6 Montage der Druckknopfbetätigung in Dekor-Deckplatte, <b>Seite 6 / Bild 4</b>	siehe Montageanleitung „Kompakt-Spülrohr Revision und Betätigung“
	7 Befestigen des Dekor-Dreiecks mit 2 Silikonpunkten auf der Deckplatte des Kompakt-Spülrohres, <b>Seite 6 / Bild 5+6</b>	Abstand zwischen Dekor-Vorderseite und Dekor-Dreieck mindestens 1 mm
	8 <b>Achtung! WC-Montage bitte erst 24 h nach Dekor-Montage. (Silikon-aushärtung)</b>	siehe Montageanleitung: „WC-Montage“

## Lieferumfang Dekor:

- Missel Dekor-Vorderseite für Kompakt-Spülrohr
- Missel Dekor-Dreieck für Kompakt-Spülrohr
- Schallschutzprofile für Montage auf Fertigfußboden

# Dekor-Montage MIT Dekor-Anschlussblende (287-4014)

(erforderlich, wenn Höhe Abwasser-Anschlussbogen von OK FFB größer 220 mm)



Weitere Montageschritte siehe Seite 6.

Das Montagebeispiel in dieser Anleitung entspricht dem neuesten Stand und informiert über Missel Produkte und deren Anwendungsmöglichkeiten. Alle Angaben erfolgen ohne Gewähr nach bestem Wissen und unter Berücksichtigung einschlägiger Normen und Regelwerke. Technische Änderungen, die dem Fortschritt dienen, behält Missel sich vor. Eine stets

einwandfreie Qualität gewährleistet Missel im Rahmen der allgemeinen Verkaufsbedingungen. Zeichnungen und Bilder dienen lediglich der Erläuterung. Alle Rechte vorbehalten. Nachdruck – auch auszugsweise – nur mit Genehmigung der Kolektor Missel Insulations GmbH. Bitte beachten Sie besonders die detaillierten technischen Produkt-Informationen.

## Kolektor Missel Insulations GmbH

Max-Planck-Straße 23 · D-70736 Fellbach/Stuttgart  
Telefon +49 711 53080 · Telefax +49 711 5308128  
www.missel.com · info@missel.de