

D

Montageanleitung – Beiblatt

Missel Kompakt-Spülrohr®
mit Mittelfuß

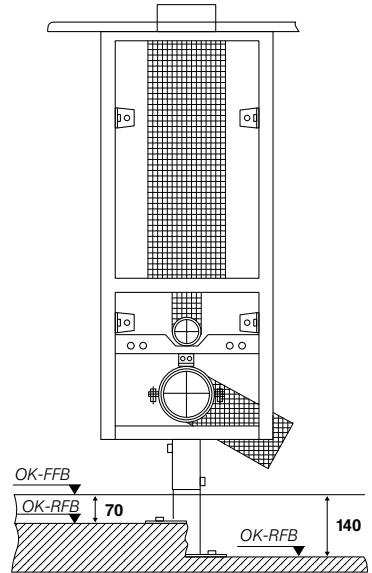
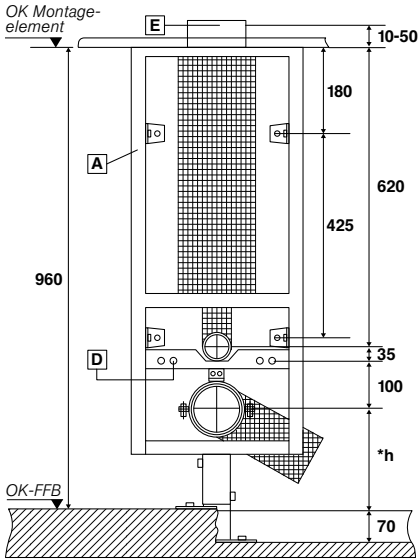


missel®

Missel Kompakt-Spülrohr mit Mittelfuß

0 – 70 mm (288-2080),
Montage auf Estrich oder FFB

70 – 140 mm (288-4080),
Montage auf Rohdecke



Lieferumfang:

- | | |
|---|---|
| <p>A Missel Kompakt-Spülrohr mit 6-Liter Spülbehälter komplett vormontiert, Trinkwasser links oder rechts (vormontiert links)</p> <p>B Befestigungsmaterial</p> <p>C Abwasser-Anschlussbogen DN 90 mit Dämm-Formteil</p> <p>D 2 Gewindestangen M12 komplett</p> | <p>E Bauschutz für Revisionsabdeckung komplett</p> <p>F Anschlussgarnitur für Wand-WC</p> <p>G Misselsystem-Schallschutzprofile für WC-Montage</p> <p>H Revisionsabdeckung mit Multifunktions-taste</p> <p>I Montageanleitungen</p> |
|---|---|

Das Montagebeispiel in dieser Anleitung entspricht dem neuesten Stand und informiert über Missel Produkte und deren Anwendungsmöglichkeiten. Alle Angaben erfolgen ohne Gewähr nach bestem Wissen und unter Berücksichtigung einschlägiger Normen und Regelwerke. Technische Änderungen, die dem Fortschritt dienen, behält Missel sich vor. Eine stets

einwandfreie Qualität gewährleistet Missel im Rahmen der allgemeinen Verkaufsbedingungen. Zeichnungen und Bilder dienen lediglich der Erläuterung. Alle Rechte vorbehalten. Nachdruck – auch auszugsweise – nur mit Genehmigung der Kolektor Missel Insulations GmbH. Bitte beachten Sie besonders die detaillierten technischen Produkt-Informationen.

Kolektor Missel Insulations GmbH

Max-Planck-Straße 23 · D-70736 Fellbach/Stuttgart
Telefon +49 711 53080 · Telefax +49 711 5308128
www.missel.com · info@missel.de