



Die Brandschutzmanschette „UNIFOX“ besteht aus einem Stahlblechmantel, der mit dem aufschäumenden Baustoff „fox-o-flex“ ausgekleidet ist.

Durch einen Spannverschluss kann die Manschette schnell und problemlos geöffnet und geschlossen werden.

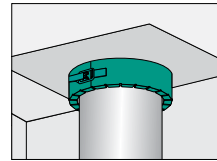
Je nach den örtlichen Gegebenheiten kann die Manschette auf zwei verschiedene Arten montiert werden:

A) Eingemörtelt: Die Manschette wird in die Öffnung geschoben und anschließend eingemörtelt.

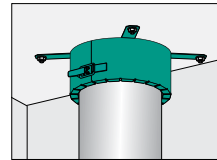
B) Angeschraubt: Zur Befestigung werden die seitlichen Ankerlaschen abgewinkelt. Mittels Stahldübel und Schraube wird die Manschette dann an das Bauteil geschraubt.

Nach Allgemeiner bauaufsichtlicher Zulassung (AbZ) kann der Abstand zwischen den Brandschutzmanschetten > 0 mm betragen.

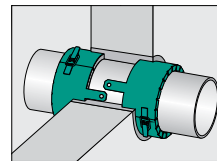
DIBt Zulassung, Nr. Z-19.17-1191, R90 nach DIN 4102-11



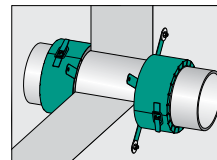
Massivdecke Eingemörtelt



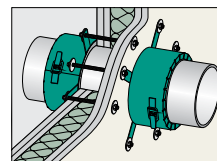
Massivdecke Angeschraubt



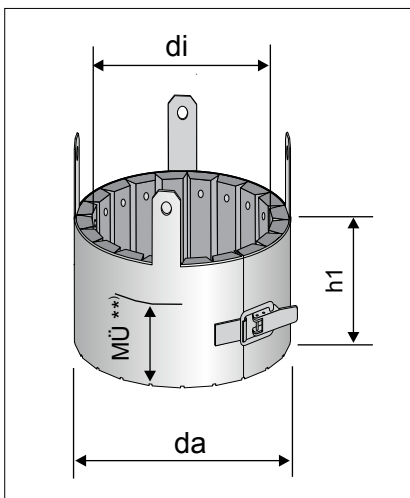
Massivwand Eingemörtelt



Massivwand Angeschraubt



Leichte Trennwand Angeschraubt



Typ	Rohr d _a	Rohr DN	d _a	d _i	h ₁	LA*	MÜ**	Rohr AD von bis (eingemörtelt)	Rohr AD von bis (angeschraubt)	KB***
32	32	32	48	37	50	3	35	0-37	0-37	80
40	40	40	53	42	50	3	35	38-42	0-42	80
50	50	50	62	51	50	3	35	43-51	0-51	90
58	58	56	72	61	50	3	35	52-61	38-61	100
63	63	63	77	66	50	3	35	62-66	43-66	110
78	78	70	102	81	80	4	55	67-81	52-81	130
90	90	90	115	94	80	4	55	82-94	62-94	140
110	110	100	134	113	80	4	55	95-113	67-113	160
125	125	125	160	128	80	5	60	114-125	114-125	200
135	135	125	167	135	80	5	60	126-135	114-135	210
160	160	150	191	160	80	6	60	136-160	136-160	225
180	180	180	216	185	80	6	60	161-180	161-180	250
200	200	200	237	205	80	7	60	181-200	161-200	270

Alle Maße in mm

* LA = Anzahl der Befestigungslaschen: Benötigte Anzahl der Schrauben-/Gewindestangen-sätze bei aufgesetzter bzw. angeschraubter Montage

** MÜ = zulässiger Überstand

*** KB = empfohlener Durchmesser für Kernbohrungen

Bitte beachten: Die Typen UNIFOX 180 und 200 dürfen z.Zt. nur in Wände eingebaut werden.